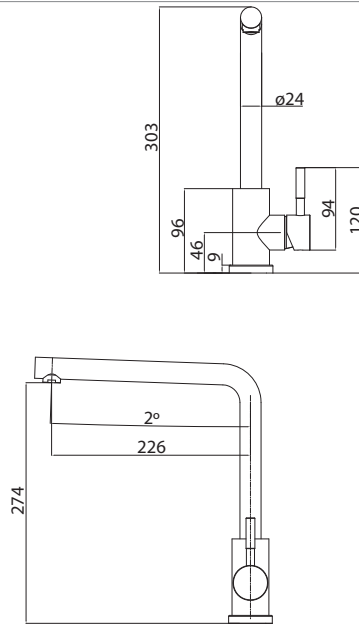
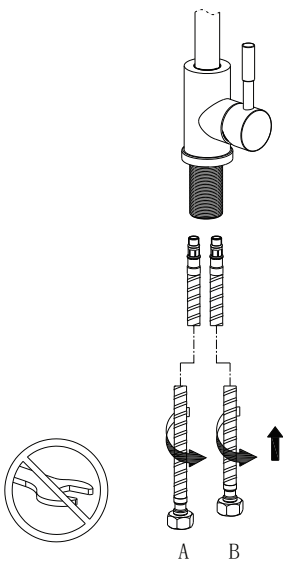
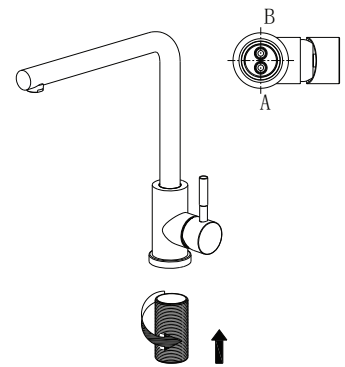


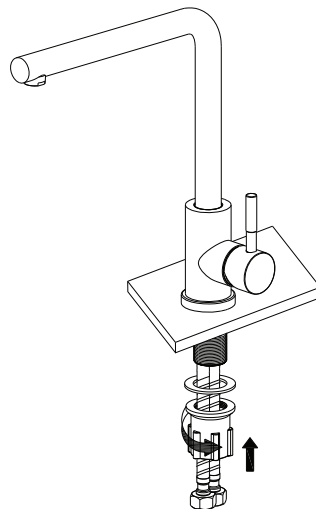
1. 2.



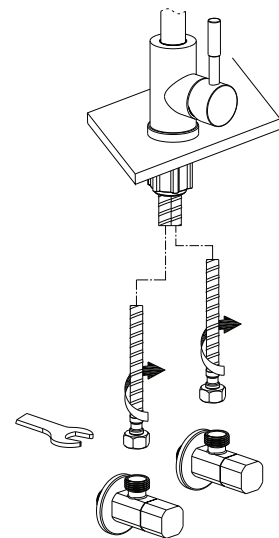
3.



4. 5.



6.



## FORTE 5553E2

### ГАРАНТИЯ НА 2 ГОДА

Для затяжки гаек, имеющих декоративное гальваническое покрытие, при монтаже смесителя должны применяться ключи с мягкими губками или прокладками. Для сохранения высокого блеска хромированной поверхности, периодически протирайте поверхность изделия губкой с моющими и чистящими средствами только на мыльной основе. Запрещается применение моющих средств, содержащих кислоту, щелочь, ацетон, хлорид аммония и абразивные вещества. Периодически снимайте аэратор и очищайте его от калийных солей, отмачивая внутренний блок в растворе уксуса. Во избежание выхода из строя смесителя, необходимо исключить возможность замерзания воды внутри смесителя. **Внимание!** Использование средств, не рекомендованных для чистки, может привести к повреждению поверхностей смесителя. В данном случае производитель не несет ответственность за поврежденные поверхности. При возникновении неисправности, замене или ремонту подлежат только вышедшие из строя детали. Механические повреждения декоративного покрытия, не подлежат гарантии.

#### **Производитель не несет ответственности:**

1. Если пользователь несоблюдал указаний инструкции по монтажу.
2. Если пользователь применял изделие не по назначению.
3. Если пользователь использовал запасные части другого производителя.
4. Если изделие было установлено лицом неимеющим необходимой квалификации или неправильно.
5. При неправильной эксплуатации.
6. Если дефект возник в следствии неправильной установки.
7. Если части смесителя имеют механические повреждения.
8. При загрязнении смесителя изнутри известью или другой грязью.
9. Если изделие было возвращено не в полной комплектации или в неоригинальной упаковке.