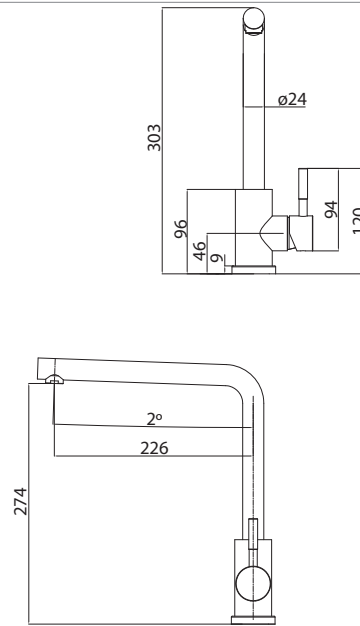
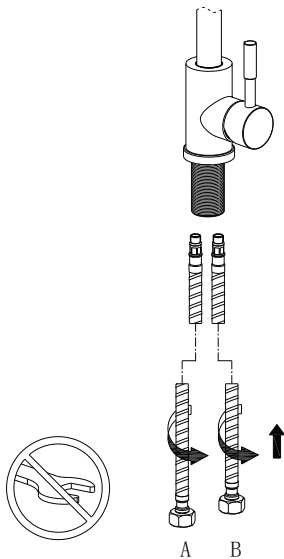
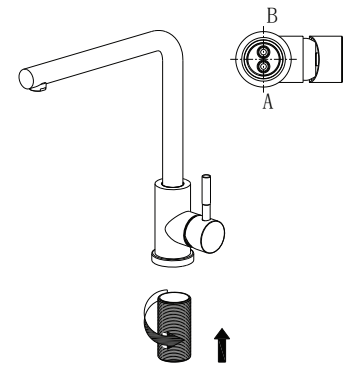


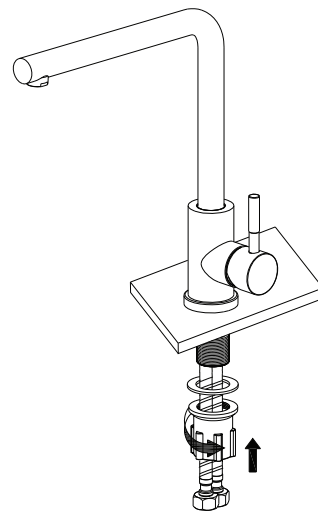
1. 2.



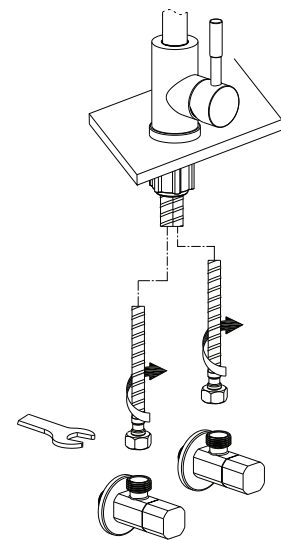
3.



4. 5.



6.



FORTE 5553E2

2 METŲ GARANTIJA

Produktas skirtas paleidžiamo vandens srovės bei temperatūros maišymui, nuleidimui, sustabdymui ir disponavimui.

1. Norint, kad vandens maišytuvas patikimai ir ilgai tarnautų, būtina laikytis tokių nurodymų:

- Prieš pajungiant maišytuvą prie vandentiekio, patartina gerai praskalauti vandentiekio vamzdį, prie kurio bus jungiamas maišytuvas, ir tokiu būdu pašalinti galimus ten susikaupusius nešvarumus (ypač tai būtina padaryti, jei jungiama prie naujo vandentiekio vamzdžio).

- Po to, kai maišytuvas prijungtas prie vandentiekio vamzdžių, patartina palaipsniui atidaryti vandens padavimo sklendę ir tuo pačiu sekti visas maišytuvo jungtis ar jos hermetiškos ir nepraleidžia vandens. Vėliau išbandykite patį maišytuvą ir visas jo funkcijas.

2. Montavimas turi būti atliktas specialisto. Tam, kad į maišytuvo vidų nepatektų jokios mechaninės priemaišos iš vandentiekio vamzdžių, būtina prieš maišytuvą įstatyti grubų vandens valymo filtrą, ne didesnį nei 100 mikronų.

3. Reguliariai valykite chromuotą maišytuvo paviršių. Maišytuvo paviršiaus valymui naudokite maistinio acto su vandeniu skiedinį arba muiluotą vandenį. Paviršių trinkite minkštu skudurėliu. Kalkių nuosėdoms nuo paviršių nuimti naudokite vandeniu praskiestą actą. Pasinaudojus vandens ir acto mišiniu, būtina maišytuvo paviršių nuplauti švarių šiltu vandeniu ir sausai nuvalyti.

Negalima maišytuvo paviršiaus valyti cheminėmis medžiagomis, kurių sudėtyje yra rūgšties, spirito ar kietųjų dalelių, nes tai gali pažeisti maišytuvo korpuso paviršių, sukelti koroziją. Patartina reguliariai pravalyti aeratoriaus sietelį arba jį pakeisti.

Gamintojas neprisiima atsakomybės, jei:

1. Vartotojas nesilaiko valymo ir priežiūros instrukcijų;

2. Vartotojas naudoja produktą ne pagal paskirtį;

3. Vartotojas naudoja kito gamintojo atsargines detales;

4. Jei prieš tai maišytuvą remontavo nekvalifikuotas asmuo;

5. Jei maišytuvas buvo neteisingai eksploatuojamas;

6. Jei defektas atsirado, neteisingai sumontavus maišytuvą. Rekomenduojame naudotis specialistų paslaugomis;

7. Jei maišytuvo ar jo detalių paviršius yra mechaniškai pažeistas ar subraižytas;

8. Jei į maišytuvo vidų pateko mechaninės priemaišos, esant dideliame kalkių kiekiui bei užšalus vandeniui maišytuve;

9. Jei maišytuvas pristatomas nepilnos komplektacijos ir be originalios pakuotės. Dušo galvoms, dušo galvų žarnoms bei maišytuvų korpusams garantija nesuteikiama;

10. Jei maišytuvo paviršiaus valymui buvo naudojamos netinkamos valymo priemonės;

11. Jei defektai atsirado dėl vartotojo neteisingo laikymo ar transportavimo sąlygų;

12. Jei defektas atsirado dėl normos viršijimo vandens kietumo.

14. Damage resulting from over-normative water hardness.