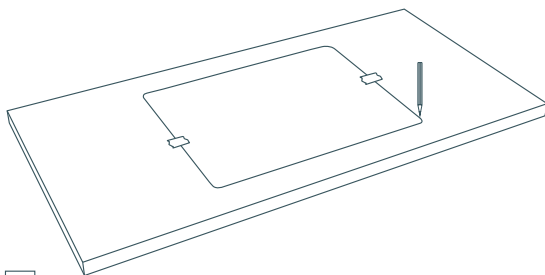
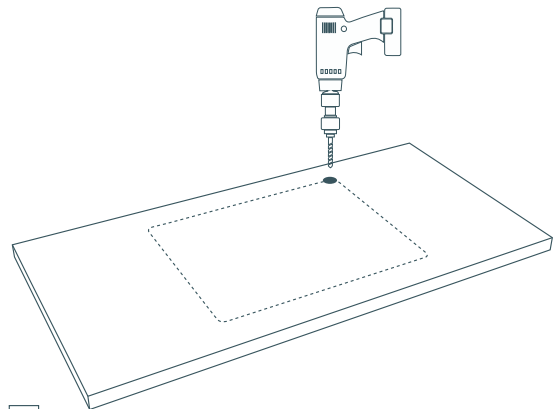




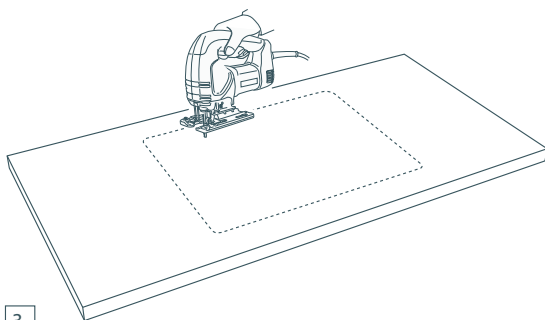
Montavimas iš viršaus



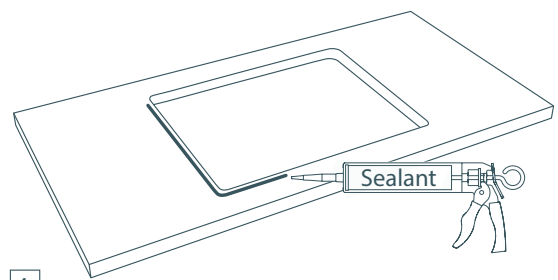
1.



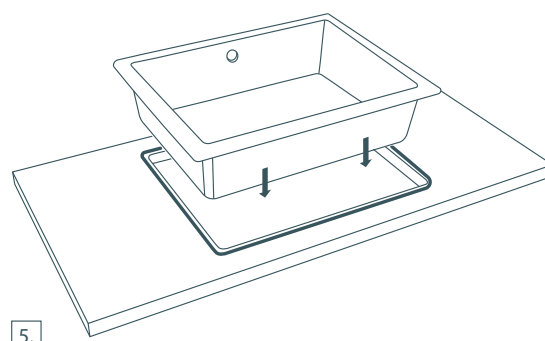
2.



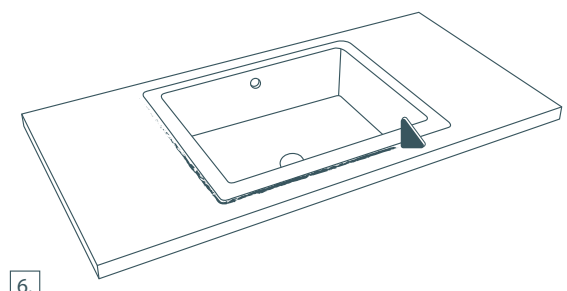
3.



4.



5.



6.

Prie stalviršio iš viršaus tvirtinami praustuvai tinka visiems stalviršiams, yra lengvai montuojami klasikiniu būdu.

Prieš pradėdami naudotis praustuvu, atidžiai perskaitykite šią instrukciją. Sekite pateiktais nurodymais, ir sėkmingai naudokitės naujuoju gaminiu.

PERSPĖJAME: prieš montuodami praustuva, apžiūrėkite, ar jis nėra pažeistas.

PRIMENAME, kad šablonas pateikiamas kaip rekomendacinė gairė. Norėdami išvengti klaidų, išmatuokite praustuvo ilgį ir plotį, apverskite jį ir žymekliu pažymėkite matmenis. Toks naudojimas užtikrins tikslesnį išplovimą.

REKOMENDUOJAME praustuvo montavimo darbus patikėti profesionalams, turintiems specializuotų žinių ir įgūdžių.

KAIP MONTUOTI? Jei nuosekliai atliksite žemiau nurodytus žingsnius, praustuvą įmontuosite sėkmingai.

1. Pasirinkite praustuvo montavimo vietą, įsitikinkite, kad ji yra visiškai lygi, o po stalviršiu pakanka erdvės plautuvės laikiklių tvirtinimui. Pasirinktoje vietoje ant stalviršio uždėkite šabloną, pritvirtinkite lipnia juostele, patikrinkite, ar jis yra tinkamoje pozicijoje. Pritvirtintą šabloną apveskite žymekliu.
2. Kiekviename kontūro kampe išgręžkite 10 mm skylę pjūklui įkišti.
3. Tinkamu įrankiu išpjaukite stalviršyje ertmę, sekdami pažymėta plovimo linija.
4. Ertmės kraštą padenkite elastiniu-hermetiniu sandarikliu. Įsitikinkite, kad jis padengtas tolygiai.
5. Praustuvą atsargiai įdėkite į paruoštą ertmę stalviršyje. Patikrinkite, ar tai padarėte tinkamai.
6. Elastinio-hermetinio sandariklio perteklių nuvalykite švaria šluoste.

GARANTIJA 2 METAI. Gamintojo nustatyto garantinio laikotarpio metu gamintojas prisiima atsakomybę dėl įrenginio gamybos ar medžiagos defektų. Išaiškėjus tokiems defektams, prašome praustuvą grąžinti pardavėjui. Kartu su grąžinamu praustuvu būtina pateikti jo įsigijimo dokumentus, kuriuos privalote saugoti iki garantinio laikotarpio pabaigos.

GARANTIJA NĖRA TAIKOMA į praustuvo komplektaciją įeinančioms dalims ir priedams. Mechaniniams pažeidimams naudojimo metu. Taip pat defektams, atsiradusiems dėl neteisingo praustuvo montavimo ar netinkamos priežiūros.