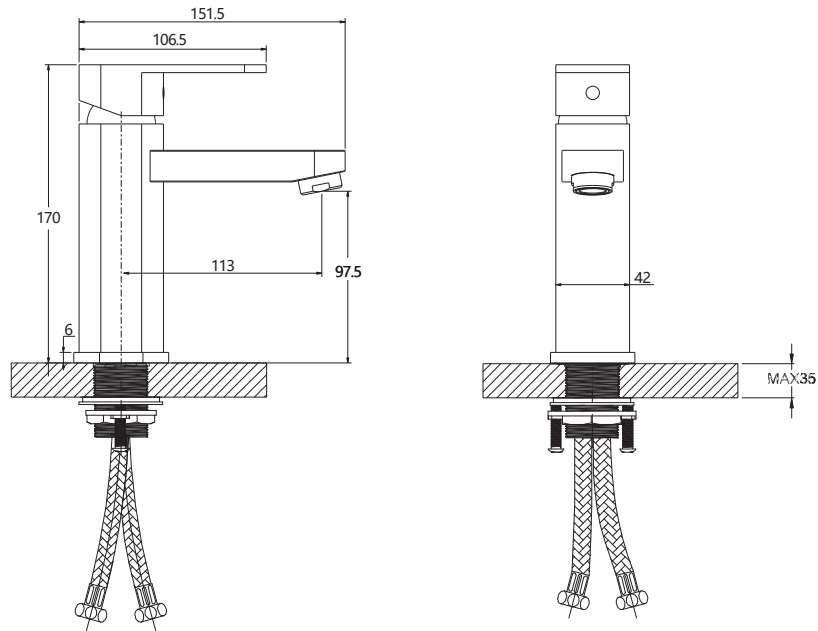


## Norma1080

AQUASANITA vandens maišytuvų pagrindiniai privalumai – modelių praktiškumas, patogus maišytuvų valdymas ir detalių patikimumas. Visi šio prekinio ženklo maišytuvai turi žalvarinius korpusus bei keramines kasetes, aeratoriai ekonomiškai - taupo vandenį ir mažina vandens sąnaudas.

Sveikiname Jus įsigijus mūsų gaminį. Vonios kambario maišytuvą Norma1080.



## TECHNINIAI DUOMENYS

Srovės stiprumas: min (0,5 bar)

Srovės stiprumas: max (10 bar)

Vandens temperatūra: max 80°C

Rekomenduojama karšto vandens temperatūra: 70°C

## PERSPĖJAME

Prieš maišytuvo montavimą, patartina praplauti vandentiekio vamzdžius, prie kurių bus jungiamas maišytuvas, tokiu būdu pašalinant galimai susikaupusius nešvarumus (tai ypač svarbu atlikti, jei maišytuvas montuojamas prie naujo vandentiekio vamzdžio).

Prijungus maišytuvą prie vandentiekio vamzdžių, rekomenduojama palapsniui atidaryti vandens padavimo sklendę, stiprinant tekančią vandens srovę, tuo pačiu stebint, ar visos maišytuvo jungtys yra hermetiškai užsandarintos ir nepraleidžiančios vandens.

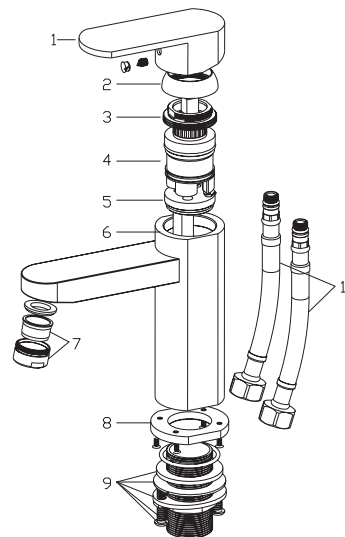
Kad į maišytuvo vidų nepatektų jokių mechaninių priemaišų iš vandentiekio vamzdžių, prieš montuojant maišytuvą būtina sumontuoti vandens valymo filtrą, kuris neviršytų 100 mikronų.

Rekomenduojame maišytuvo montavimo darbus patikėti profesionalams.

## MONTAVIMAS

1. Išjunkite karšto/šalto vandens tiekimo sistemą.
2. Nuimkite (atsukite) aeratorių (siekiant išvengti aeratoriaus užteršimo per pirmąjį vandens paleidimą).
3. Pritvirtinkite maišytuvą prie sanitarinio-techninio įrenginio, panaudodami komplektacijoje esančias tvirtinimo detales. Prijunkite prie maišytuvo lanksčiąsias žarnes, kurių įsukant negalima perveržti, nes gali būti pažeistos vandens pajungimo žarnelių sandarinimo tarpinės.
4. Prijunkite maišytuvą prie vandentiekio sistemos. Paleiskite vandens padavimą iš vandentiekio sistemos. Uždarę maišytuvo padėtyje patikrinkite visų sujungimų sandarumą. Esant būtinybei, atlikite papildomą sujungimų užveržimą bei sandarinimą (uždarius vandens padavimą iš vandentiekio sistemos).
5. Trumpam atsukite šalto ir karšto vandens srovę (vamzdžiams praplauti), po to išjunkite vandenį ir pritvirtinkite (prisukite) aeratorių.

Nr.	Pavadinimas	Kiekis
1	Rankenėlė	1
2	Kasetės dangtelis	1
3	Veržlė	1
4	Kasetė	1
5	Kasetės laikiklis	1
6	Korpusas	1
7	Aeratorius	1
8	Korpuso žiedas	1
9	Tvirtinimas	1
10	Pajungimo žarnelės	1



## GARANTIJA vandens maišytuvui - 5 metai

Gamintojo nustatyto garantinio laikotarpio metu gamintojas prisiima atsakomybę dėl įrenginio gamybos ar medžiagos defektų. Išaiškėjus tokiems defektams, prašome maišytuvą grąžinti pardavėjui. Kartu su grąžinamu maišytuvu būtina pateikti jo įsigijimo dokumentus, kuriuos privalote saugoti iki garantinio laikotarpio pabaigos.

Gamintojas neprisiima atsakomybės, jei:

- vartotojas nesilaiko valymo ir priežiūros instrukcijų;
- vartotojas naudoja produktą ne pagal paskirtį;
- vartotojas naudoja kito gamintojo atsargines detales;
- jei prieš tai maišytuvą remontavo nekvalifikuotas asmuo;
- jei maišytuvus buvo neteisingai eksploatuojamas;
- jei defektas atsirado, neteisingai sumontavus maišytuvą;
- jei maišytuvo ar jo detalių paviršius yra mechaniškai pažeistas ar subraižytas;
- jei į maišytuvo vidų pateko mechaninės priemaišos, esant dideliame kalkių kiekiui bei užšalus vandeniui maišytuve;
- jei maišytuvus pristatomas nepilnos komplektacijos ir be originalios pakuotės.