



УСТАНОВКА ПОД СТОЛЕШНИЦЕЙ

Мойки, крепящиеся к столешнице снизу, отличаются прекрасной технической интеграцией: сохраняется большая часть рабочего пространства столешницы, облегчается уход за расположенными вокруг поверхностями и отверстиями. Кроме того, такие мойки прекрасно гармонируют со столешницами из натурального и искусственного камня, а также с керамическими и

Мы поздравляем Вас с покупкой и благодарим за то, что Вы выбрали наше изделие. Прежде чем начать использовать мойку, пожалуйста, внимательно прочтите данную инструкцию. Следование указаниям инструкции поможет Вам успешно пользоваться приобретенным устройством.

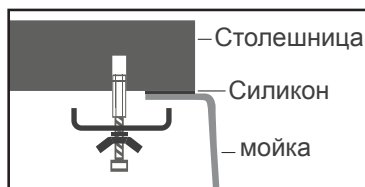
Данная инструкция рассчитана на мойки из нержавеющей стали AQUASANITA и SILICSANA, устанавливаемые на столешницу снизу.

! **ВНИМАНИЕ!** Если Вы приобрели мойку, которая устанавливается на столешницу сверху, ознакомьтесь с инструкцией, предназначенной для мойки именно этого типа.

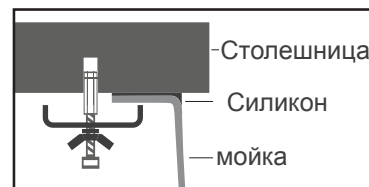
Три основных способа, которыми мойки крепятся к столешнице снизу:



НУЛЕВОЙ, когда мойка устанавливается на одном уровне со столешницей;



ПОЛОЖИТЕЛЬНЫЙ, когда мойка возвышается над столешницей;



ОТРИЦАТЕЛЬНЫЙ, когда мойка находится в нише.

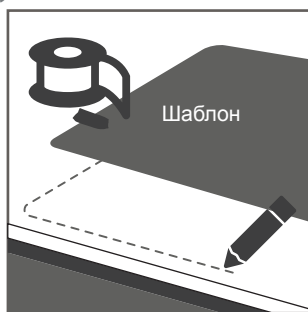
Каждый из этих способов выбирается строго в индивидуальном порядке, ведь сначала необходимо убедиться, что после установки мойки ею будет удобно пользоваться и на столешнице останется достаточно места для различных кухонных аксессуаров (таких как сушилки для посуды, разделочные доски и др.).

! **ВНИМАНИЕ!** Перед установкой тщательно осмотрите мойку, чтобы убедиться, что на ней нет повреждений. Также удостоверьтесь, что столешница, на которую Вы планируете устанавливать мойку, достаточно прочная, не впитывает влагу и имеет толщину не менее 3 см. Ознакомьтесь со свойствами материала, из которого изготовлена столешница (например, гранит, камень, мрамор), ведь от них могут зависеть некоторые нюансы установки.

! **НАПОМИНАЕМ**, что прилагаемый шаблон носит рекомендательный характер. Чтобы избежать ошибок, измерьте длину и ширину мойки, переверните ее и маркером нанесите полученные измерения. Убедитесь, что они совпадают с размерами шаблона. Это позволит Вам вырезать отверстие максимально точно.

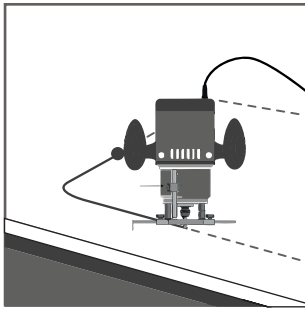
! **МЫ РЕКОМЕНДУЕМ** Вам доверить монтажные работы профессионалам, обладающим специализированными знаниями и имеющим необходимые навыки.

КАК УСТАНОВИТЬ? Последовательно выполните следующие шаги. Это позволит Вам успешно установить мойку.



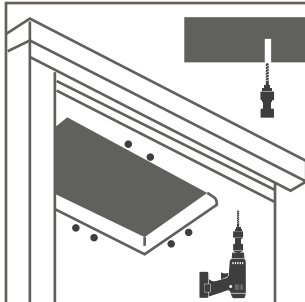
01

Выбрав место для установки мойки, убедитесь, что оно ровное, а под столешницей достаточно пространства для крепления держателей. Затем в выбранном месте приложите к столешнице шаблон, закрепите его при помощи клейкой ленты и убедитесь, что он находится в надлежащем положении (в центре между мойкой и отверстиями для кранов). Обведите закрепленный шаблон маркером.



02

Поднесите режущее устройство (электрический резак) к начерченной линии и по ней вырежьте в столешнице отверстие.



03

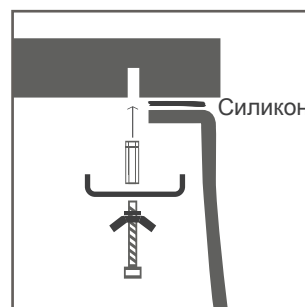
Просверлите отверстия в местах крепления держателей.

ПРИМЕЧАНИЕ. Прежде чем начать размещать мойку, установите смеситель.



04

Почистите края мойки. Убедитесь, что они ровные, незасаленные и незамазанные. Затем равномерно покройте края мойки силиконом.



05

Вставьте мойку в подготовленное отверстие в столешнице и прижмите. Убедитесь, что ее положение является правильным, и закрепите держатели.

ВАША НОВАЯ МОЙКА ГОТОВА К ИСПОЛЬЗОВАНИЮ!

ГАРАНТИЯ В течение установленного изготовителем гарантийного срока изготовитель возлагает на себя ответственность за дефекты своего изделия или использованных для его изготовления материалов. В случае обнаружения таких дефектов, просим вернуть мойку продавцу вместе с документом о её приобретении, который необходимо хранить в течение всего гарантийного периода.

ГАРАНТИЯ НЕ РАСПРОСТРАНЯЕТСЯ на входящие в комплектацию мойки части и приложения.

ГАРАНТИЯ НЕ РАСПРОСТРАНЯЕТСЯ на дефекты, возникшие в результате неправильного монтажа мойки или ненадлежащего ухода за ней.





AQUASANITA

Инструкция по установке мойки



УСТАНОВКА СВЕРХУ

Раковины, которые крепятся к столешнице сверху, подходят для всех поверхностей и легко устанавливаются классическим способом.

Мы поздравляем Вас с покупкой и благодарим за то, что Вы выбрали наше изделие. Прежде чем начать использовать мойку, пожалуйста, внимательно прочтите данную инструкцию. Следование указаниям инструкции поможет Вам успешно пользоваться приобретенным устройством.

Данная инструкция рассчитана на мойки из нержавеющей стали AQUASANITA и SILICSANA, устанавливаемые на столешницу сверху.



ВНИМАНИЕ! Если Вы приобрели мойку, которая устанавливается под столешницу, ознакомьтесь с инструкцией, предназначенной для мойки именно этого типа.



ВНИМАНИЕ! Перед установкой тщательно осмотрите мойку, чтобы убедиться, что на ней нет повреждений.

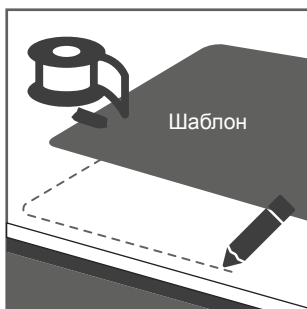
НАПОМИНАЕМ, что прилагаемый шаблон носит рекомендательный характер. Чтобы избежать ошибок, измерьте длину и ширину мойки, переверните ее и маркером нанесите полученные измерения. Убедитесь, что они совпадают с размерами шаблона. Это позволит Вам вырезать отверстие максимально точно.



МЫ РЕКОМЕНДУЕМ Вам доверить монтажные работы профессионалам, обладающим специализированными знаниями и имеющим необходимые навыки.

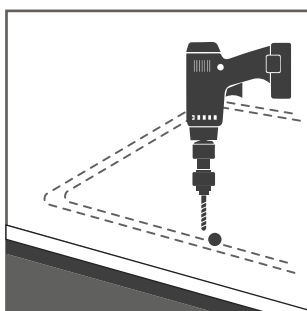


КАК УСТАНОВИТЬ? Последовательно выполните следующие шаги. Это позволит Вам успешно установить мойку.



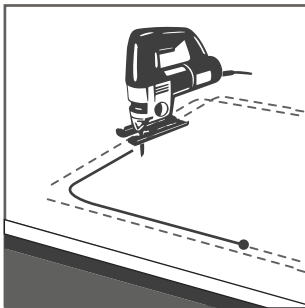
01

Выбрав место для установки мойки, убедитесь, что оно ровное, а под столешницей достаточно пространства для крепления держателей. Затем в выбранном месте положите на столешницу шаблон, закрепите его при помощи клейкой ленты и убедитесь, что он находится в надлежащем положении. Обведите закрепленный шаблон маркером.



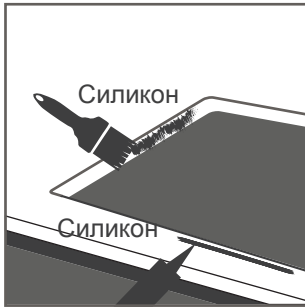
02

В каждом углу контура просверлите отверстие для пилы диаметром 10 мм.



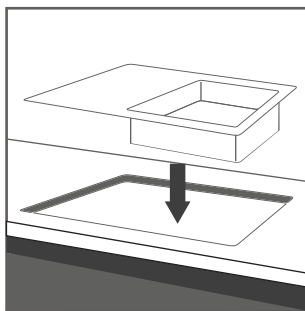
03

При помощи соответствующего инструмента вырежьте в столешнице отверстие по нанесенной разметке.



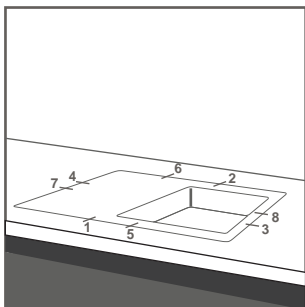
04

Покройте края отверстия эластичным уплотнителем, обеспечивающим герметичность. Убедитесь, что уплотнитель нанесен равномерно.



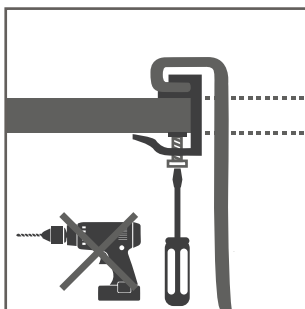
05

Аккуратно вставьте мойку в подготовленное отверстие в столешнице. Убедитесь, что мойка вставлена должным образом.



06

Затяните держатели согласно схеме. Мойка должна вплотную прилегать к поверхности столешницы.



ПРИМЕЧАНИЕ. Не используйте электрические и пневматические отвертки без регуляторов нагрузки.

ВАША НОВАЯ МОЙКА ГОТОВА К ИСПОЛЬЗОВАНИЮ!

ГАРАНТИЯ В течение установленного изготовителем гарантийного срока изготовитель возлагает на себя ответственность за дефекты своего изделия или использованных для его изготовления материалов. В случае обнаружения таких дефектов, просим вернуть мойку продавцу вместе с документом о её приобретении, который необходимо хранить в течение всего гарантийного периода.

ГАРАНТИЯ НЕ РАСПРОСТРАНЯЕТСЯ на входящие в комплектацию мойки части и приложения.

ГАРАНТИЯ НЕ РАСПРОСТРАНЯЕТСЯ на дефекты, возникшие в результате неправильного монтажа мойки или ненадлежащего ухода за ней.

