



AQUASANTTA

Montavimo instrukcija



MONTAVIMAS IŠ VIRŠAUS

Prie stalviršio iš viršaus tvirtinamos plautuvės tinka visiems stalviršiams, yra lengvai montuojamos klasikiniu būdu.

Sveikiname Jus įsigijus mūsų gaminį! Prieš pradėdami naudotis plautuve, atidžiai perskaitykite šią instrukciją. Sekite pateiktais nurodymais, ir sėkmingai naudokitės naujuoju įrenginiu.

Ši instrukcija skirta prie stalviršio iš viršaus montuojamoms nerūdijančio plieno AQUASANTTA ir SILICSANA plautuvėms.



DĖMESIO: jei įsigijote plautuvę, montuojamą prie stalviršio iš apačios, skaitykite instrukciją, skirtą būtent tokios rūšies plautuvėms.



PERSPĖJAME: prieš montuodami plautuvę, apžiūrėkite, ar ji nėra pažeista.

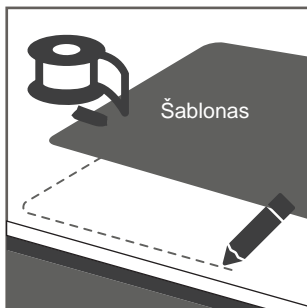


PRIMENAME, kad šablonas pateikiamas tik kaip rekomendacinės gairės. Norėdami išvengti klaidų, išmatuokite plautuvės ilgį ir plotį, apverskite ją ir žymekliu pažymėkite matmenis. Toks naudojimo būdas užtikrins tikslesnį išpjomą.



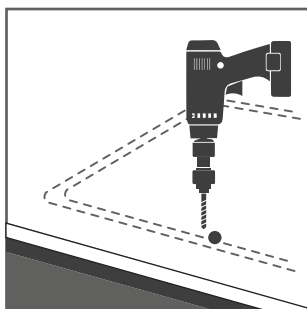
REKOMENDUOJAME plautuvės montavimo darbus patikėti profesionalams, turintiems specializuotų žinių ir įgūdžių.

KAIP MONTUOTI? Jei nuosekliai atliksite žemiau nurodytus žingsnius, plautuvę įmontuosite sėkmingai.



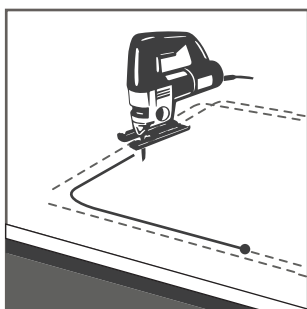
01

Pasirinkite plautuvės montavimo vietą, įsitikinkite, kad ji yra visiškai lygi, o po stalviršiu pakanka erdvės plautuvės laikiklių tvirtinimui. Pasirinktoje vietoje ant stalviršio uždėkite šabloną, pritvirtinkite lipnia juostele, patikrinkite, ar jis yra tinkamoje pozicijoje. Pritvirtintą šabloną apveskite žymekliu.



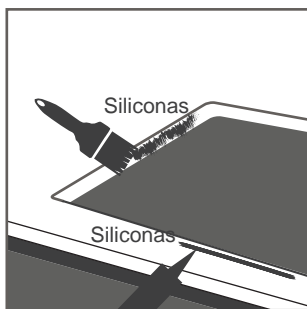
02

Kiekviename kontūro kampe išgręžkite 10 mm skylę pjūklui įkišti.



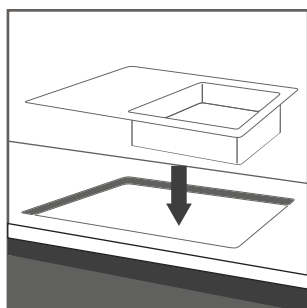
03

Tinkamu įrankiu išpjaukite stalviršyje ertmę, sekdami pažymėta pjovimo linija.



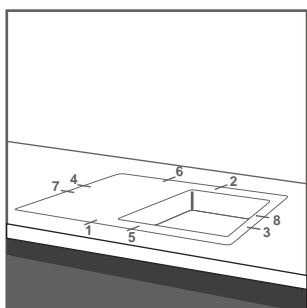
04

Ertmės kraštą padenkite elastiniu-hermetiniu sandarikliu. Įsitikinkite, kad jis padengtas tolygiai.



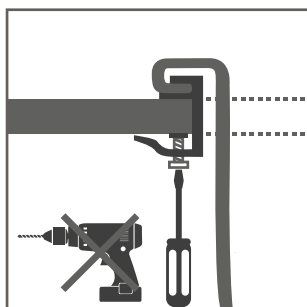
05

Plautuvę atsargiai įdėkite į paruoštą ertmę stalviršyje. Patikrinkite, ar tai padarėte tinkamai.



06

Veržkite plautuvės laikiklius schemoje nurodyta tvarka, kol ši visiškai priglus prie stalviršio paviršiaus.



PASTABA. Nenaudokite elektrinių ar pneumatinių suktuvų, kurie neturi apkrovos reguliatorių.

JŪSŲ NAUJOJI PLAUTUVĖ PARUOŠTA NAUDOTI!

GARANTIJA 5 METAI. Gamintojo nustatyto garantinio laikotarpio metu gamintojas prisiima atsakomybę dėl įrenginio gamybos ar medžiagos defektų. Išaiškėjus tokiems defektams, prašome plautuvę grąžinti pardavėjui. Kartu su grąžinama plautuve būtina pateikti jos įsigijimo dokumentus, kuriuos privalote saugoti iki garantinio laikotarpio pabaigos.

GARANTIJA NĖRA TAIKOMA į plautuvės komplektaciją įeinančioms dalims ir priedams. Mechaniniams pažeidimams naudojimo metu. Taip pat defektams, atsiradusiems dėl neteisingo plautuvės montavimo ar netinkamos priežiūros.





MONTUOJAMA PO STALVIRŠIU

Prie stalviršio iš apačios montuojamos plautuvės pasižymi puikia technine integracija: išsaugomas didesnis darbinis stalviršio plotas, lengviau tvarkyti aplink esančias ertmes ir paviršius, be to, jos puikiai dera su natūralaus ar dirbtinio akmens, keramikos ir stiklo stalviršiais.

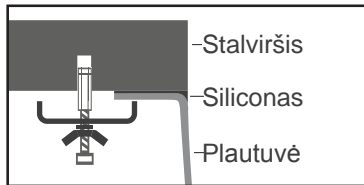
Sveikiname Jus įsigijus mūsų gaminį! Prieš pradėdami naudotis plautuve, atidžiai perskaitykite šią instrukciją. Sekite pateiktais nurodymais, ir sėkmingai naudokitės naujuoju įrenginiu.

Ši instrukcija skirta prie stalviršio iš apačios montuojamoms nerūdijančio plieno AQUASANITA ir SILICSANA plautuvėms.

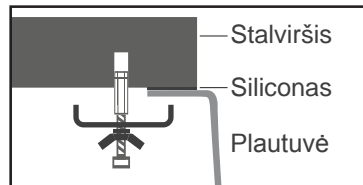


DĖMESIO: jei įsigijote plautuvę, montuojamą prie stalviršio iš viršaus, skaitykite instrukciją, skirtą būtent tokios rūšies plautuvėms.

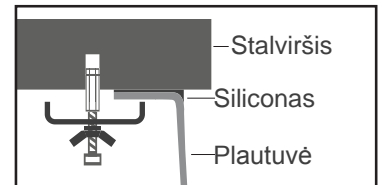
Trys pagrindiniai būdai, kuriais PLAUTUVĖS TVIRTINAMOS PRIE STALVIRŠIO IŠ APAČIOS:



NULINIS, kai montuojama lygiai su stalviršiu;



TEIGIAMAS, kai plautuvė išlenda iš stalviršio;



NEIGIAMAS, kai plautuvė įlenda į nišą.

Kiekvienas iš minėtųjų būdų turėtų būti pasirenkamas individualiai, įsitikinus, kad įmontavus plautuvę bus patogų ja naudotis, pakaks vietos įvairiems priedams (nuarvėjimo indams, pjaustymo lentelėms ir t. t.)



PERSPĖJAME: prieš montuodami plautuvę, apžiūrėkite, ar ji nėra pažeista, bei įsitinkite, kad stalviršis, prie kurio ruošiatės montuoti, yra pakankamai tvirtas, negeria drėgmės, o jo storis – daugiau nei 3 cm. Susipažinkite su stalviršio medžiagos (granito, akmens, marmuro) savybėmis, dėl kurių gali kisti kai kurios montavimo ypatybės.

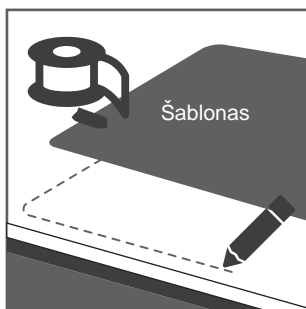


PRIMENAME, kad šablonas pateikiamas tik kaip rekomendacinės gairės. Norėdami išvengti klaidų, išmatuokite plautuvės ilgį ir plotį, apverskite ją ir žymekliu pažymėkite matmenis. Toks naudojimo būdas užtikrins tikslesnį išplovimą.

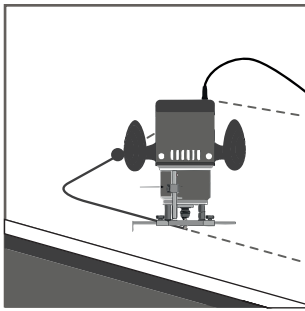


REKOMENDUOJAME plautuvės montavimo darbus patikėti profesionalams, turintiems specializuotų žinių ir įgūdžių.

KAIP MONTUOTI? Jei nuosekliai atliksite žemiau nurodytus žingsnius, plautuvę įmontuosite sėkmingai.

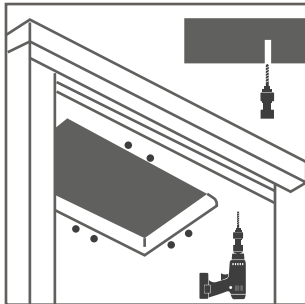


Pasirinkite plautuvės montavimo vietą, įsitinkite, kad ji yra visiškai lygi, o po stalviršiu pakanka erdvės jos laikiklių tvirtinimui. Pasirinktoje vietoje ant stalviršio uždėkite šabloną, pritvirtinkite lipnia juoste, patikrinkite, ar jis yra tinkamoje pozicijoje.



02

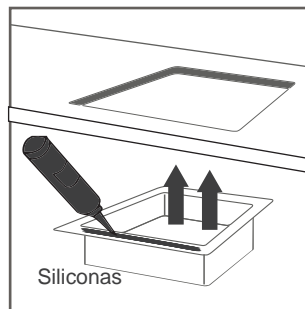
Ant nubrėžtos linijos uždėkite pjovimo prietaisą (elektrinę frezą) ir išpjaukite stalviršyje ertmę, sekdami pažymėta pjovimo linija.



03

Išgręžkite skylės laikiklių tvirtinimo vietas.

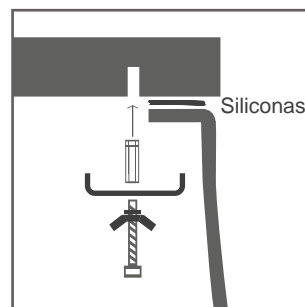
PASTABA. Prieš dėdami plautuvę, įmontuokite maišytuvą.



04

Nuvalykite plautuvės kraštus. Apžiūrėkite, ar jie lygūs, neriebaluoti. Tada tolygiai padenkite silikonu.

Siliconas



05

Pridėkite plautuvę prie paruoštos angos stalviršyje ir prispauskite. Įsitikinę, kad jos padėtis teisinga, priveržkite laikiklius.

JŪSŲ NAUJOJI PLAUTUVĖ PARUOŠTA NAUDOTI!

GARANTIJA 5 METAI. Gamintojo nustatyto garantinio laikotarpio metu gamintojas prisiima atsakomybę dėl įrenginio gamybos ar medžiagos defektų. Išaiškėjus tokiems defektams, prašome plautuvę grąžinti pardavėjui. Kartu su grąžinama plautuve būtina pateikti jos įsigijimo dokumentus, kuriuos privalote saugoti iki garantinio laikotarpio pabaigos.

GARANTIJA NĖRA TAIKOMA į plautuvės komplektaciją įeinančioms dalims ir priedams. Mechaniniams pažeidimams naudojimo metu. Taip pat defektams, atsiradusiems dėl neteisingo plautuvės montavimo ar netinkamos priežiūros.

