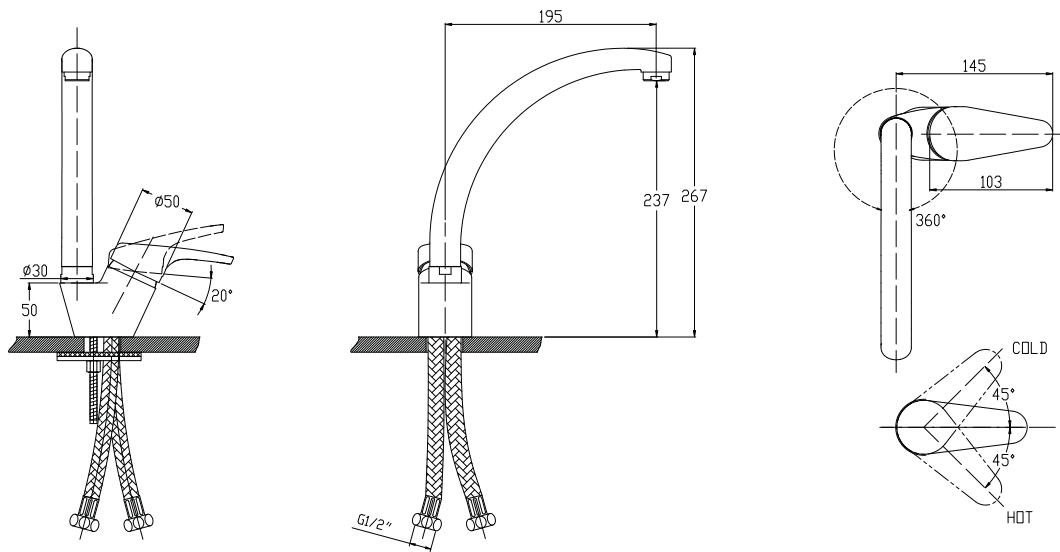


Ambra 2813

Все смесители AQUASANITA отличаются функциональностью и прочностью конструкции, надежны и просты в установке. Вы сможете с легкостью открывать и закрывать воду, подаваемую таким смесителем, а также контролировать ее температуру и объем струи. Кран поворачивается на 360°, поэтому Вы сможете закрепить ручку смесителя как с правой, так и с левой стороны.

Мы поздравляем Вас с покупкой и благодарим за то, что Вы выбрали наше изделие. Смеситель для кухни Akvaduо с функцией питьевой воды. Качественная и долговечная поверхность его корпуса может быть покрыта порошковым напылением или хромированный. Этот смеситель прекрасно гармонирует как с мойками из нержавеющей стали, так и с мойками из искусственного гранита компании AQUASANITA.

**ТЕХНИЧЕСКИЕ ДАННЫЕ**

Давление воды: мин. (0,5 бар)

Давление воды: макс. (10 бар)

Температура воды: макс. 80°C

Рекомендуемая температура горячей воды: 70°C

ВНИМАНИЕ!

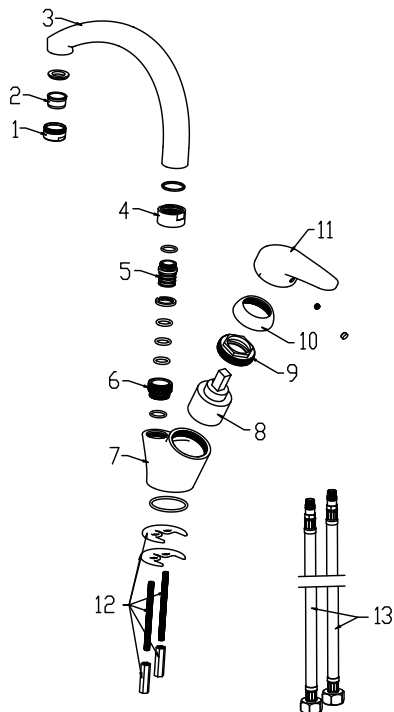
Перед подключением смесителя к водопроводу мы рекомендуем тщательно прополоскать трубу, к которой будет подключен смеситель, устранив, таким образом, возможные скопления загрязнений (мы особенно рекомендуем это сделать, если водопровод, к которому Вы планируете подключить смеситель, новый).

После подключения смесителя к трубопроводу клапан подачи воды следует открывать постепенно, одновременно проверяя, все ли соединения смесителя герметичны и водонепроницаемы. Затем попробуйте в работе сам смеситель и все его функции.

Мы рекомендуем Вам доверить монтажные работы профессионалам. Для того, чтобы избежать попадания внутрь смесителя механических примесей из водопроводных труб, перед подключением смесителя необходимо установить фильтр для очистки воды, не превышающий 100 мкм.

УСТАНОВКА

1. Отключите систему горячего и холодного водоснабжения.
2. Снимите (открутите) аэратор (во избежание засорения аэратора при первом пуске воды).
3. Закрепите смеситель на санитарно-техническом изделии, используя входящий в комплект крепеж. Присоедините гибкие подводки к смесителю, гибкую подводку следует вкручивать в гнездо смесителя исключительно вручную, не применяя инструментов и не прилагая чрезмерных усилий, т.к. это может привести к повреждению подводки или смесителя.
4. Подключите смеситель к системе водоснабжения, используя соединительные фитинги (обжимные муфты). Включите систему водоснабжения. Проверьте, при закрытом положении смесителя, герметичность всех соединений (при закрытом положении перекрывающих вентилей на подающих трубопроводах).
5. Откройте подачу холодной и горячей воды на небольшой промежуток времени (для промывки труб), после чего закройте подачу воды и установите (закрутите) аэратор.



Номер	Название	Количество
1	крышка аэратора	1
2	аэратор	1
3	излив	1
4	крепление излива	1
5	подключение излива	1
6	соединительный крепеж	1
7	корпус	1
8	картридж	1
9	гайка	1
10	крышка	1
11	ручка	1
12	крепеж	1
13	соединительные шланги	1

ГАРАНТИЙНЫЙ срок на смеситель 5 лет

В течение установленного изготовителем гарантийного срока изготовитель возлагает на себя ответственность за дефекты своего изделия или использованных для его изготовления материалов. В случае обнаружения таких дефектов, просим вернуть смеситель продавцу вместе с документом о его приобретении, который необходимо хранить в течении всего гарантийного периода.

Производитель не несет ответственности:

- При несоблюдении инструкций по монтажу;
 - При использовании изделия не по его функциональному назначению;
 - При загрязнении, образовании известкового происхождения;
 - При использовании запасных частей другого производителя;
 - При попадании внутрь инородных предметов;
 - При естественном износе деталей;
 - При некачественной установке;
 - При возникновении неисправностей, замене или ремонту, подлежат только вышедшие из строя элементы смесителя;
 - При неполной комплектации смесителя и неоригинальной упаковке в случае возвращения продавцу;
- Ремонту не подлежат механические повреждения корпуса смесителя, лейки для душа, душевой шланг и излив.